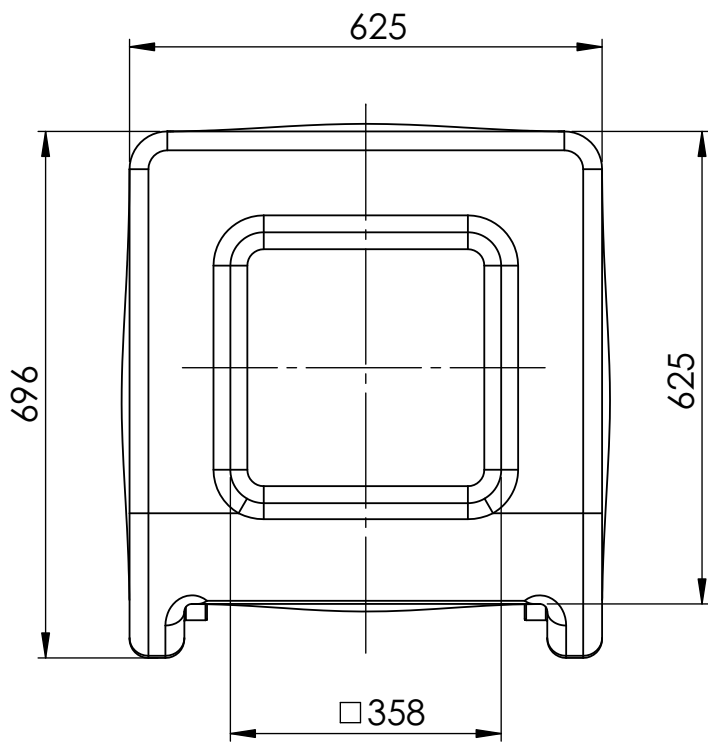


CORTE A-A



Descrição:	TAMPA DEPOSITO USO GERAL	 <p>Av. Francisco Bernabé, 100, Distr. Indl. Gov. Mário Covas II, Guariba, SP, Br, CEP: 14.840-000, Fone: +55 16 3251-6154 Site: www.politiplastic.com.br E-mail: politiplastic@politiplastic.com.br</p>
Folha Tam.:	A4	
Data:	18/04/2018	
Escala:	1:10	
Página:	1 de 1	
Todos os direitos reservados:		