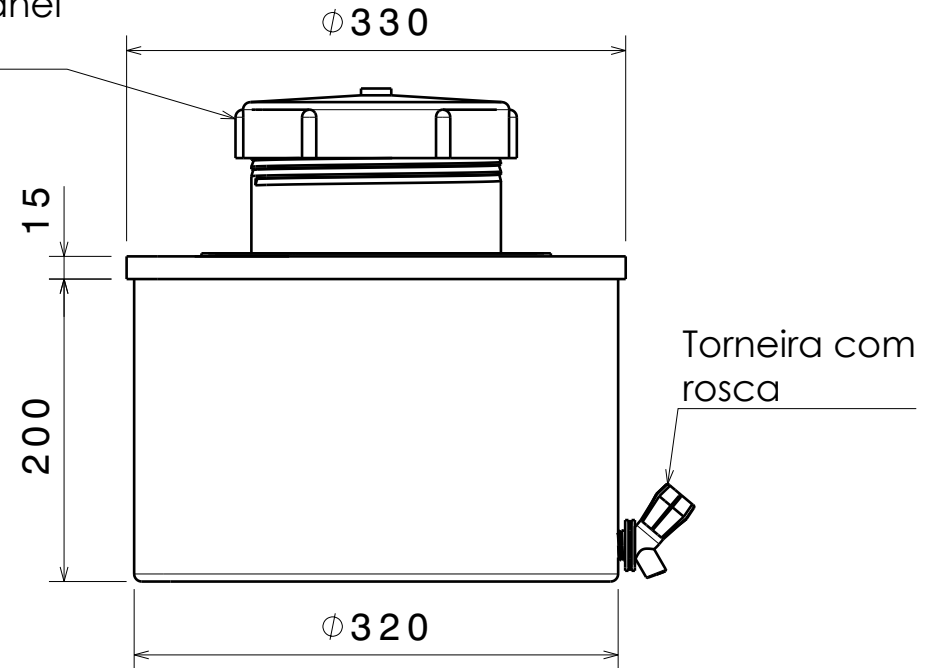




Tampa de 165mm com
pescoço injetado e anel
de vedação



Descrição:	DEPÓSITO DE 15 LITROS	
Folha Tam:	A4	
Data:	04/03/2019	
Escala:	1:5	
Página:	1 de 1	
Todos os direitos reservados.		
		<p>Av. Francisco Bernabé, 100, Dist. Ind. Gov. Mário Covas II, Guariba SP - CEP 14.840-000 Tel. (16)3251-9750 Whastapp (16)99601-2856 Site www.politiplastic.com.br Email politiplastic@politiplastic.com.br</p>